



Nichtholonome Bindungen

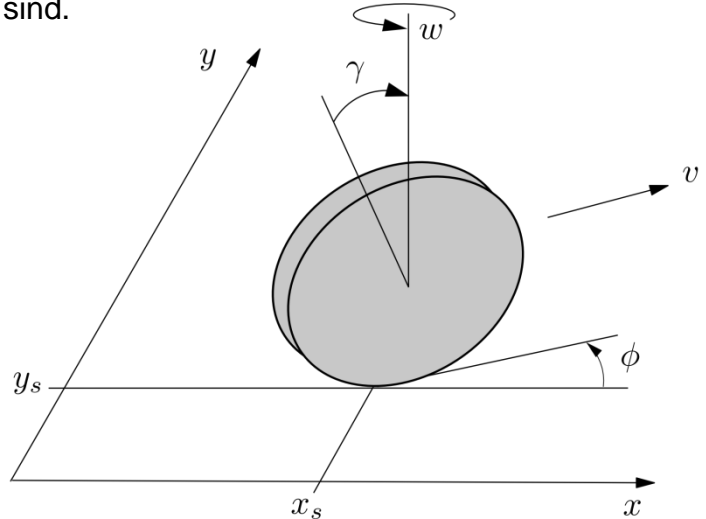
Untersuchen Sie unter Verwendung der Lie-Klammern ob für die folgenden Systeme die kinematischen Bindungen nichtholonom sind.

a.) Rollendes Rad auf Ebene.

$$\bar{f} = 4, \quad \mathbf{y} = (x_s, y_s, \phi, \gamma)$$

$$\mathbf{z} = (v, \omega)$$

$$\Delta_0 = \text{span}\{\mathbf{g}_1, \mathbf{g}_2\} = \left\{ \begin{bmatrix} \cos\phi \\ \sin\phi \\ 0 \\ 1/r \end{bmatrix}, \begin{bmatrix} 0 \\ 0 \\ 1 \\ 0 \end{bmatrix} \right\}$$



Es ergeben sich die Lie-Klammern

$$\mathbf{g}_3^a = [\mathbf{g}_1, \mathbf{g}_1] = \begin{bmatrix} \\ \\ \\ \end{bmatrix}, \quad \mathbf{g}_3^b = [\mathbf{g}_2, \mathbf{g}_2] = \begin{bmatrix} \\ \\ \\ \end{bmatrix}, \quad \mathbf{g}_3^c = [\mathbf{g}_1, \mathbf{g}_2] = \begin{bmatrix} \\ \\ \\ \end{bmatrix}$$

Somit lautet eine neue Richtung $\mathbf{g}_3 =$ _____

$$\Delta_1 = \text{span}\{\mathbf{g}_1, \mathbf{g}_2, \mathbf{g}_3\} = \left\{ \begin{bmatrix} \cos\phi \\ \sin\phi \\ 0 \\ 1/r \end{bmatrix}, \begin{bmatrix} 0 \\ 0 \\ 1 \\ 0 \end{bmatrix}, \begin{bmatrix} \\ \\ \\ \end{bmatrix} \right\}$$

Für Δ_1 ergeben sich die Lie-Klammern

$$\mathbf{g}_4^a = [\mathbf{g}_1, \mathbf{g}_3] = \begin{bmatrix} \\ \\ \\ \end{bmatrix}, \quad \mathbf{g}_4^b = [\mathbf{g}_2, \mathbf{g}_3] = \begin{bmatrix} \\ \\ \\ \end{bmatrix}, \quad \mathbf{g}_4^c = [\mathbf{g}_3, \mathbf{g}_3] = \begin{bmatrix} \\ \\ \\ \end{bmatrix}$$



Es ergibt sich die neue Richtung $g_4 =$ _____

$$\Delta_2 = \text{span}\{g_1, g_2, g_3, g_4\} = \left\{ \begin{bmatrix} \cos\phi \\ \sin\phi \\ 0 \\ 1/r \end{bmatrix}, \begin{bmatrix} 0 \\ 0 \\ 1 \\ 0 \end{bmatrix}, \begin{bmatrix} \\ \\ \\ \end{bmatrix}, \begin{bmatrix} \\ \\ \\ \end{bmatrix} \right\}$$

Somit sind beide kinematischen Bedingungen _____

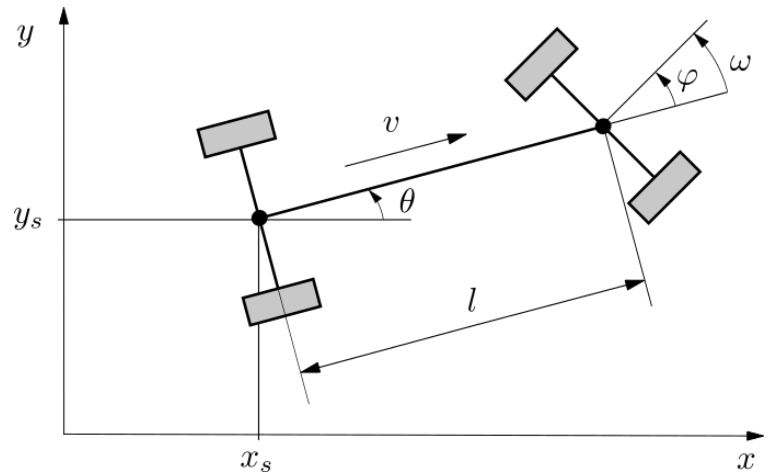
b.) Kinematisches Fahrzeugmodell.

$$\bar{f} = 4, \quad \mathbf{y} = (x_s, y_s, \theta, \varphi)$$

$$\mathbf{z} = (v, \omega)$$

$$\dot{\mathbf{y}} = \mathbf{Gz} = \begin{bmatrix} \\ \\ \\ \end{bmatrix} \cdot \begin{bmatrix} v \\ \omega \end{bmatrix}$$

$g_1 \qquad g_2$



$$\Delta_0 = \text{span}\{g_1, g_2\} \left\{ \begin{bmatrix} \\ \\ \\ \end{bmatrix}, \begin{bmatrix} \\ \\ \\ \end{bmatrix} \right\}$$

Es ergeben sich die Lie-Klammern

$$g_3^a = [g_1, g_1] = \begin{bmatrix} \\ \\ \\ \end{bmatrix}, \quad g_3^b = [g_2, g_2] = \begin{bmatrix} \\ \\ \\ \end{bmatrix}, \quad g_3^c = [g_1, g_2] = \begin{bmatrix} \\ \\ \\ \end{bmatrix}$$



Somit lautet eine neue Richtung $g_3 =$ _____

$$\Delta_1 = \text{span}\{g_1, g_2, g_3\} = \left\{ \begin{array}{l} \left[\begin{array}{c} \\ \\ \end{array} \right], \left[\begin{array}{c} \\ \\ \end{array} \right], \left[\begin{array}{c} \\ \\ \end{array} \right] \end{array} \right\}$$

Für Δ_1 ergeben sich die Lie-Klammern

$$g_4^a = [g_1, g_3] = \left[\begin{array}{c} \\ \\ \end{array} \right], g_4^b = [g_2, g_3] = \left[\begin{array}{c} \\ \\ \end{array} \right], g_4^c = [g_3, g_3] = \left[\begin{array}{c} \\ \\ \end{array} \right]$$

Es ergibt sich die neue Richtung $g_4 =$ _____

$$\Delta_2 = \text{span}\{g_1, g_2, g_3, g_4\} = \left\{ \begin{array}{l} \left[\begin{array}{c} \\ \\ \end{array} \right], \left[\begin{array}{c} \\ \\ \end{array} \right], \left[\begin{array}{c} \\ \\ \end{array} \right], \left[\begin{array}{c} \\ \\ \end{array} \right] \end{array} \right\}$$

Somit sind beide kinematischen Bedingungen _____

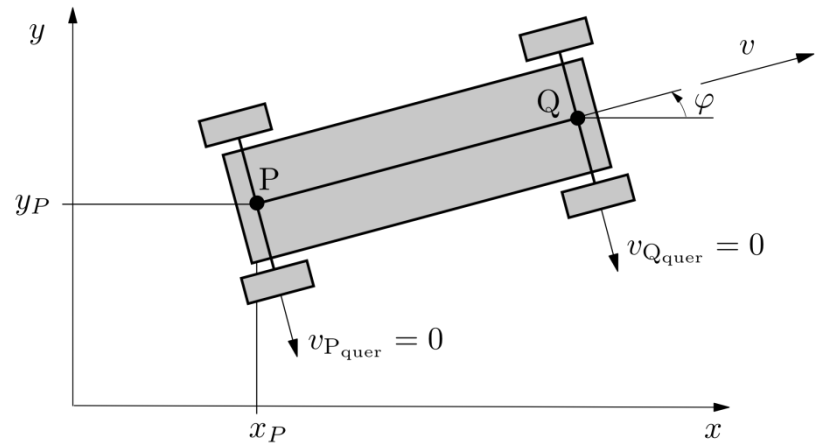


c.) Karren mit zwei Achsen.

$$\bar{f} = 3, \quad \mathbf{y} = (x_p, y_p, \varphi)$$
$$\mathbf{z} = (v)$$

$$\dot{\mathbf{y}} = \mathbf{G} \mathbf{z} = \mathbf{g} \mathbf{z} = \left[\begin{array}{c} \\ \\ \end{array} \right] \cdot v$$

$$\Delta_0 = \text{span}\{\mathbf{g}\} \left\{ \begin{array}{c} \\ \\ \end{array} \right\}$$



Es ergibt sich die Lie-Klammer

$$\mathbf{g}_2 = [\mathbf{g}_1, \mathbf{g}_1] = \left[\begin{array}{c} \\ \\ \end{array} \right],$$

Somit ergibt sich _____ neue Richtung und die Bindung ist _____.